

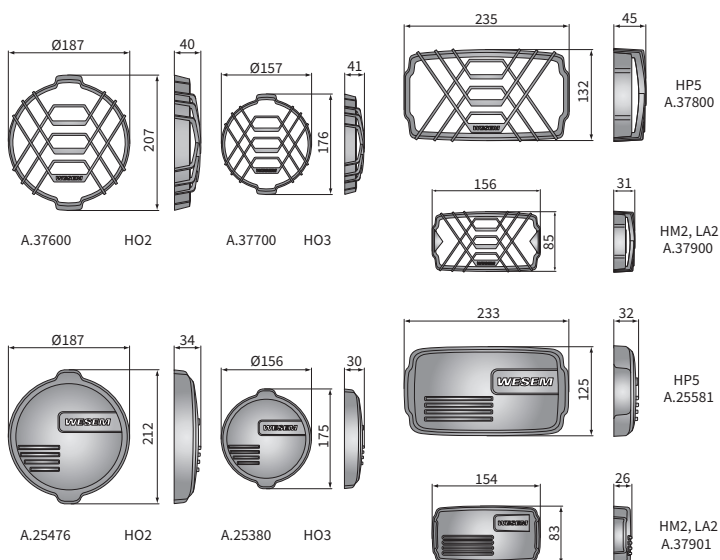


INFORMACJE DODATKOWE

Oslony i kratki reflektorów halogenowych chronią je przed przypadkowym rozbiciem, zwiększają trwałość oraz poprawiają ich estetykę.

Specjalne zatrzaski mocujące pozwalają na ich szybki montaż i demontaż.

WYMIARY



Nr katalogowy	Zastosowanie	dedykowane	Typ		Kształt	prostokątny	okrągły	Opakowanie / szt.	
			pełne	kratka				woreczek	karton
A.37901		osłona reflektorów HM2/LA2	✓					1	
A.25581		osłona reflektorów HP5	✓						1
A.25380		osłona reflektorów HO3	✓				✓		1
A.25476		osłona reflektorów HO2	✓				✓		1
A.37900		kratka reflektorów HM2/LA2		✓				1	
A.37800		kratka reflektorów HP5		✓					1
A.37700		kratka reflektorów HO3		✓			✓		1
A.37600		kratka reflektorów HO2		✓			✓		1
A.08934		kratka reflektorów HP1		✓			✓	1	
A.25370		osłona reflektorów LUM2	✓				✓	1	
A.25360		osłona reflektorów LUM1	✓				✓	1	