

DANE TECHNICZNE / CECHY

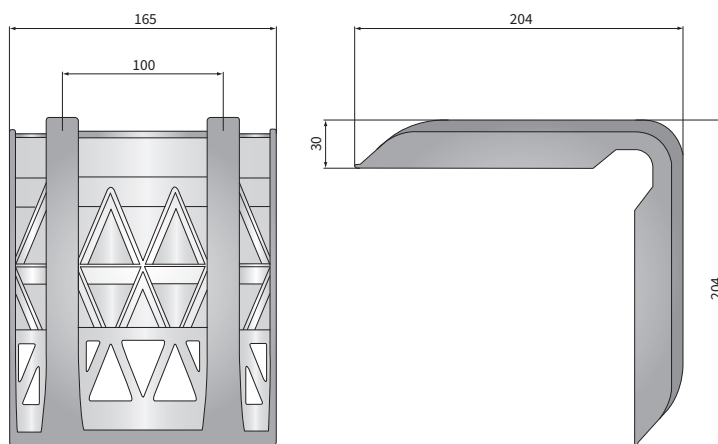
wymiary: 204x204
 materiał obudowy: tworzywo
 kolor obudowy: czarna
 temperatura pracy: -20°C - +50°C
 inne: produkt wielokrotnego użytku
 dla pasów nie szerszych niż 75 mm



INFORMACJE DODATKOWE

Zabezpieczają krawędź ładunków.
 Dzięki dużej powierzchni przylegania do ładunku pozwalają na używanie większych sił naciągu pasów.
 Zapobiegają przesuwaniu i ześlizgiwaniu się pasów mocujących.
 Chronią pasy mocujące.

WYMIARY



| | | |
|------------------|-------------------|----|
| Nr katalogowy | Opakowanie / szt. | |
| N50.45800 | karton | 10 |