



DANE TECHNICZNE / CECHY

- wymiary: $\phi 139/131 \times 75, \phi 150/142 \times 77$
- funkcje światła: mijania, drogowe, pozycyjne
- oznaczenie funkcji: C/R, A, HC/R
- ruch: prawostronny
- liczba cechowania: 12.5/7.5, 12.5/10
- źródło światła: H4, R2, W5W
- moc maksymalna: 75/70W, 55/50W, 5W
- napięcie znamionowe: 12V-24V DC
- optyka: FF
- klasa szczelności: IP54, IP66
- materiał obudowy: tworzywo
- materiał szyby: szkło
- złącza wbudowane: -
- inne (opcje): płyta montażowa
korektor położenia



INFORMACJE DODATKOWE

Przeznaczone są do montażu w miejscach fabrycznie przystosowanych lub do zabudowy w przednich wnękach pojazdu.

Posiadają jednocześnie homologację dla żarówek H4 oraz R2.

Klasa szczelności IP66 dla wersji z hermetyczną oprawką żarówki głównej.

Części przydatne w montażu:

- hermetyczna oprawka żarówki głównej - nr kat. A.26925
- kostka przyłączeniowa do żarówki głównej - nr kat. A.07128

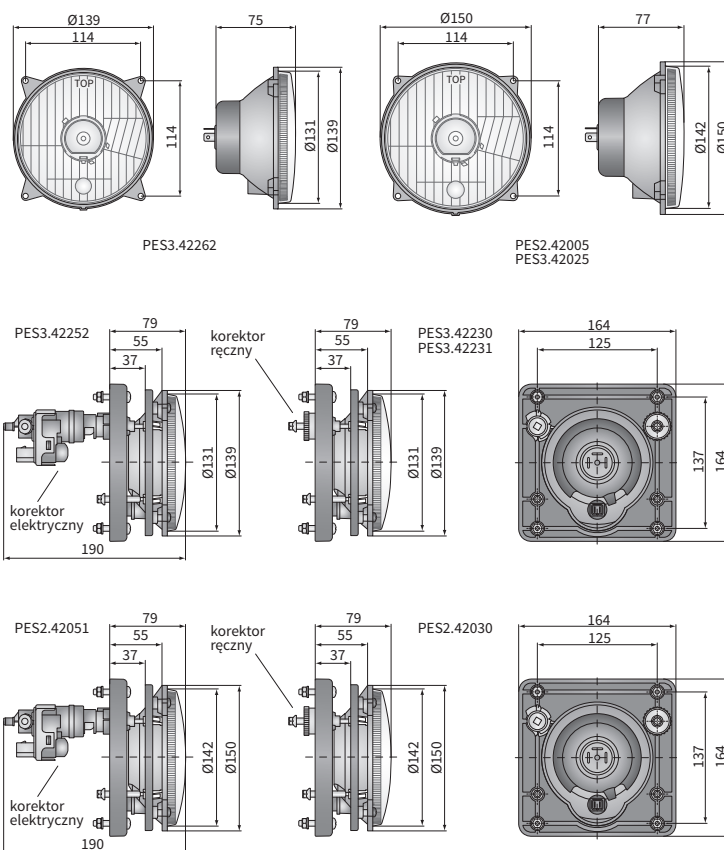
Części zamienne:

- uszczelka żarówki głównej - nr kat. A.05820
- elektrokorektor $\phi 6$ długi - nr kat. A.09050
- hermetyczna oprawka żarówki pozycyjnej - nr kat. A.26910

Zastosowanie dedykowane:

A - samochody dostawcze Pasagon (od 2011 r.)

WYMIARY



Nr katalogowy	Kod homologacji	Wymiary	Funkcje światła	Wyposażenie	Zastosowanie
PES3.42230	051	$\phi 139/131 \times 75$	mijania	żarówka H4 12V	uniwersalne
PES3.42231	051	$\phi 150/142 \times 77$	drogowe	żarówka W5W	uniwersalne
PES3.42234	051		pozycyjne	plyta mont. pod kor.	dedykowane
PES3.42252	051			uszczelka żar.	
PES3.42262	051			uszczelka żar. IP66	
PES2.42030	050			elektrokorektor	
PES2.42051	050			korektor ręczny	A
PES2.42005	050			złącze AMP SuperSeal	
PES2.42025	050				